

2024 年度

算 数

(1 期)

(答はすべて解答用紙に記入すること)
(円周率を使う場合は 3.14 とする)

(時 間 50分)

番 号		氏 名	
--------	--	--------	--

清泉女学院中学校

1 次の□にあてはまる数を答えなさい。

$$(1) 37 - \{33 - 4 \times (15 - 8)\} = \square$$

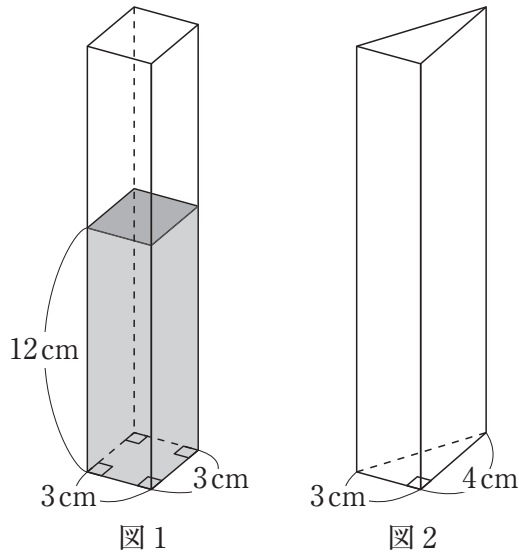
$$(2) \left\{ 2\frac{1}{4} \div \left(3 - 1\frac{7}{20} \right) - \frac{3}{5} \right\} \times 6\frac{5}{12} = \square$$

$$(3) 0.6 + \frac{7}{9} \div \square - 2\frac{2}{3} \times \frac{1}{5} = 1$$

$$(4) 4.5 \times 103 + 5.5 \times 102 + 3.5 \times 97 + 6.5 \times 98 = \square$$

$$(5) 1.76\text{L} + 820\text{cm}^3 - 690\text{mL} = \square\text{dL}$$

- (6) 図1のような直方体の容器に、深さ12cmまで水が入っています。この水をすべて図2のような三角柱の容器に入れると、水面の高さは図1より cm 高くなります。



- (7) 63円切手と84円切手を合わせて22枚買い、1680円を支払いました。このとき、84円切手は 枚買いました。

- (8) ^{たて}縦84cm、横105cm、高さ63cmの直方体を、できるだけ大きい同じ大きさの立方体に分けると、立方体は 個できます。

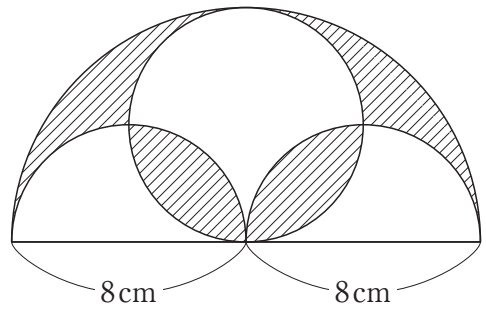
- (9) 25人で働くと2週間で終わる仕事があります。はじめの8日間は25人で働き、残りを10人で働くとき、この仕事を始めてから 日で終わります。

2 次の各問いに答えなさい。

- (1) Aさん、Bさん、Cさんの身長合計は4m82cmです。AさんはBさんより22cm高く、CさんはAさんの $\frac{4}{5}$ 倍です。Cさんの身長は何cmですか。

- (2) 川の上流に A 町があり、そこから 40km 下流に B 町があります。船で A 町から B 町へ行くと 2 時間かかり、B 町から A 町へ行くと 2 時間半かかります。
このとき、静水時の船の速さは、川の流れの速さの何倍ですか。

- (3) 下の図は、半円と円を組み合わせた図です。斜線部分^{しゃせん}の面積を求めなさい。



- (4) 135 gの水に食塩15 gをときました。この食塩水に濃さが8%の食塩水250 gを加えました。何%の濃さの食塩水ができますか。

- (5) 整数AとBで、AをBでわったときの商とあまりの和を $A \odot B$ で表すことにします。

例 $7 \odot 3 = 3$ ($7 \div 3 = 2$ あまり1)

$8 \odot 10 = 8$ ($8 \div 10 = 0$ あまり8)

$16 \odot 4 = 4$ ($16 \div 4 = 4$ あまり0)

$45 \odot B = 5$ となる整数Bをすべて求めなさい。

- (6) ある店では1200円で仕入れた商品に3割の利益をみこんで定価をつけました。1日目はセール期間中だったので、定価の1割引きにしたところ、仕入れた商品の半分が売れました。2日目は残った商品を定価の200円引きですべて売りました。この2日間の利益の合計は、はじめに予定していた利益より8188円少なくなりました。はじめに商品を何個仕入れましたか。

- 3 針の先が同じ速さで移動する長さ 9cm の針 A と、長さ 6cm の針 B があります。針 A は 12 秒で 1 回転します。このとき、次の各問いに答えなさい。

- (1) 針 B は何秒で 1 回転しますか。
- (2) 針 A と針 B が同じ方向に回転するとき、2 つの針は何秒おきに重なりますか。
- (3) 針 A と針 B が反対の方向に回転するとき、2 つの針は何秒おきに重なりますか。

