

2023 年度

# 算 数

(2 期)

(答はすべて解答用紙に記入すること)  
(円周率を使う場合は 3.14 とする)

(時 間 50分)

番 号		氏 名	
--------	--	--------	--

清泉女学院中学校

1 次の□にあてはまる数を答えなさい。

(1)  $135 - \{13 \times 5 - (64 - 37) \div 3\} = \square$

(2)  $1.2 \times \left(5.25 + 0.5 \div \frac{2}{5} - 0.75\right) + 3\frac{1}{10} = \square$

(3)  $\left(\square - \frac{3}{5}\right) \div \frac{2}{3} + 2.2 \times 1\frac{1}{2} = 3\frac{2}{5}$

(4)  $96 \times 7 + 80 \times 14 + 64 \times 21 + 48 \times 28 = \square$

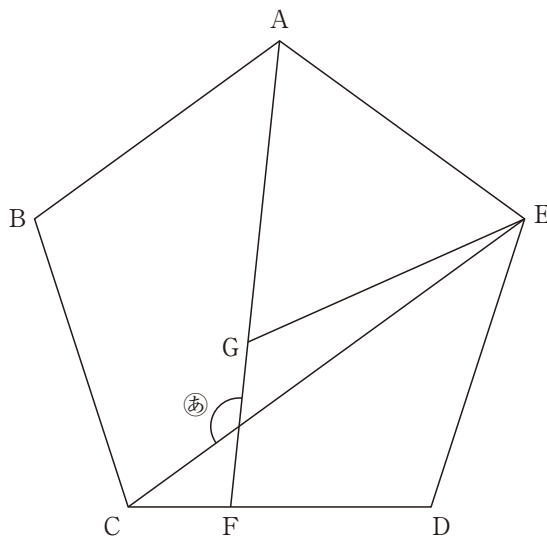
(5) 52.85時間 = □日 □時間 □分

(6) 2380mの道のりを時速4.2kmで歩くと□分かかります。

(7) 320gの値段が400円の品物が□%値上がりして、400gの値段が600円となりました。

- (8) 濃さが7.5%の食塩水と濃さが5%の食塩水を2:3の割合で混ぜると、濃さが□%の食塩水ができます。

- (9) 正五角形ABCDEにおいて、点Fは辺CD上にあり、点GはAF上にあります。三角形AGEが正三角形になるとき、角㊦の大きさは□度です。



**2** 次の各問いに答えなさい。

- (1) 姉と妹がカードを集めています。姉は妹が持っているカードの枚数の3倍より5枚多く持っています。姉が妹に10枚わたしたところ、姉の枚数は妹の枚数の2倍になりました。2人が持っているカードの枚数は合わせて何枚ですか。

- (2) ある展覧会の入場料は、大人1人300円、子ども1人200円です。ある日の子どもの入場者数は大人の入場者数の2倍より15人多く、入場料の合計金額は59000円でした。この日の子どもの入場者数は何人ですか。

- (3) ある仕事をするのに、Aさんが1人ですると6時間、AさんとBさんが2人ですると4時間、BさんとCさんが2人ですると3時間かかります。AさんとCさんが2人で仕事をする、何時間何分で終わりますか。

- (4) 3時と4時の間で、時計の針が直角になるのは3時何分ですか。ただし、3時ちょうどの場合は除きます。

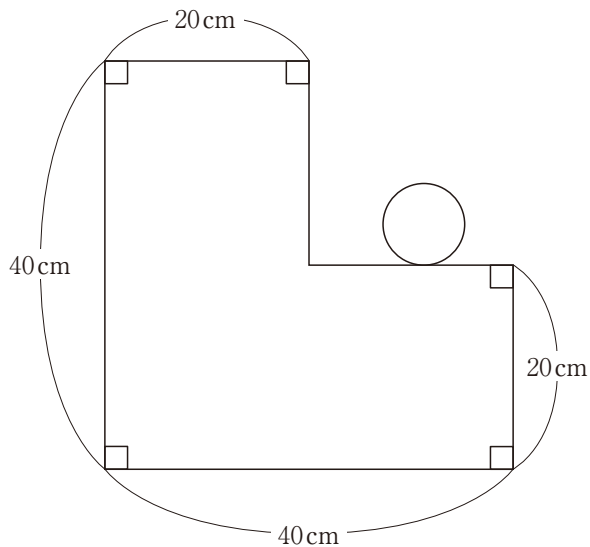
(5) 45人の生徒がいるクラスで、通学に利用している乗り物(電車・バス・自転車)についてのアンケートをとったところ、次のような結果になりました。

- ① 電車を利用している人は25人、バスを利用している人は15人で、この中には電車とバスの両方を利用している人が何人かいました。
- ② 自転車を利用している人は5人いました。
- ③ 電車、バス、自転車の3種類とも利用している人はいませんでした。
- ④ 乗り物を利用していない人は8人いました。

このとき、電車だけを利用している人はもっとも少なくても何人ですか。



- (6) 下の図のような図形のまわりを、直径 8 cm の円が辺にそって 1 周します。  
 円が通った部分の面積は何  $\text{cm}^2$  ですか。



3 泉さんはカレーを作ることになりました。下のメモはカレー 12 皿分を作るために必要な野菜の分量を書いたものです。

＜カレー 12 皿分＞	
玉ねぎ	中サイズ 4 個
にんじん	大サイズ 1 本
じゃがいも	中サイズ 3 個

[表 1] は、玉ねぎ、にんじん、じゃがいもについて、それぞれのサイズの 1 個あたりの重さと、<sup>はいき</sup>廃棄率を表しています。また、[表 2] は、じゃがいも 100g が、それぞれのサイズのじゃがいものどれくらいの大きさになるかを表しています。

[表 1]

	大サイズの重さ (g)	中サイズの重さ (g)	小サイズの重さ (g)	廃棄率 (%)
玉ねぎ	420	200	110	6
にんじん	220	160	90	10
じゃがいも	<input type="text"/>	150	<input type="text"/>	10

※廃棄率：皮などの廃棄する部分(食べない部分)を、もとの重量に対する割合で表した数値

[表 2]

大サイズ	中サイズ	小サイズ
$\frac{1}{2}$	$\frac{2}{3}$	$1\frac{1}{2}$

次の各問いに答えなさい。

(1) カレー12皿分をメモの分量で作ったとき、野菜の皮をむいて切り終わったときの野菜の重さは合計何gですか。

(2) 泉さんは次の日曜日に子ども会の集まりでカレーを150皿作ることになりました。野菜はカレー12皿分の分量をもとに用意します。このとき、次の各問いに答えなさい。

- ① ちょうど150皿分作るのに必要なにんじんの廃棄部分を含めた重さの合計は何kgになりますか。
- ② ジャがいもを大サイズで用意するとき、ジャがいもはもっとも少なくても何個必要ですか。答えは整数で答えなさい。
- ③ 10kg入りの玉ねぎを1箱もらいました。  
泉さんときよみさんの会話文を読んで、にあてはまる数を求めなさい。

泉 : 大・中・小のサイズの玉ねぎが混ざっているね。

きよみ : 小サイズの玉ねぎの個数は大サイズの玉ねぎの個数のちょうど2倍あり、大サイズの玉ねぎは5個以上あるよ。

泉 : 小サイズの玉ねぎは25個はないね。

きよみ : 玉ねぎ全部の実際の重さは10kgより160g多いよ。

泉 : 中サイズの玉ねぎは個あったよ。

