

2023 年度

算 数

(1 期)

(答はすべて解答用紙に記入すること)
(円周率を使う場合は 3.14 とする)

(時 間 50分)

番 号		氏 名	
--------	--	--------	--

清泉女学院中学校

1 次の□にあてはまる数を答えなさい。

(1) $136 - 16 \times 5 + \{37 \times 3 - (161 - 18) \div 13\} = \square$

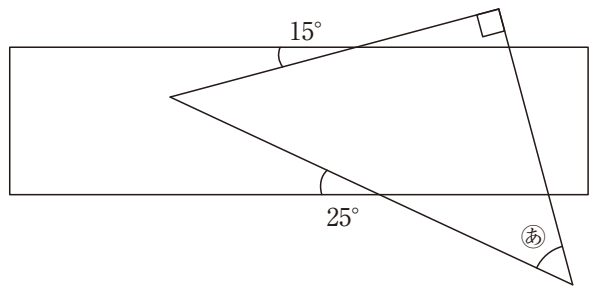
(2) $\left\{6\frac{3}{8} \times \left(3 - 1\frac{2}{3}\right) - 3.88\right\} \div 2\frac{1}{5} = \square$

(3) $\left\{3.5 \times \left(18 - \square\right) \div 1\frac{1}{10} - 6\right\} \div 7 = 7$

(4) 6.45を0.81でわり、商を小数第2位まで求めたときのあまりは□です。

(5) 姉と妹はそれぞれ4.8dLと260mLずつ毎日牛乳を飲みます。2人合わせて1週間で牛乳を□L飲みます。

- (6) 長方形と直角三角形が図のように重なっているとき、
角㊸の大きさは 度です。



- (7) 現在、父の年齢は子どもの年齢の7倍で、12年後に父の年齢は子どもの年齢の3倍になります。このとき、現在の父の年齢は 才です。

- (8) 原価 円の品物に2割増しの定価をつけ、定価の1割引きで売ると売り値は1296円になります。

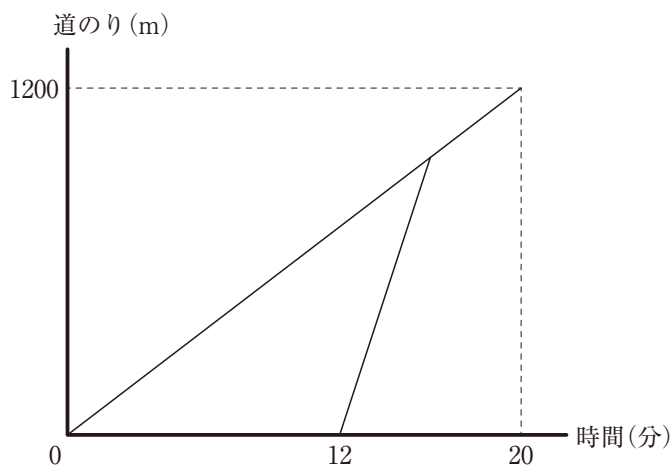
- (9) 3の倍数をのぞいた整数を1から小さい順に並べるとき、小さい方から79番目の数は です。

2 次の各問いに答えなさい。

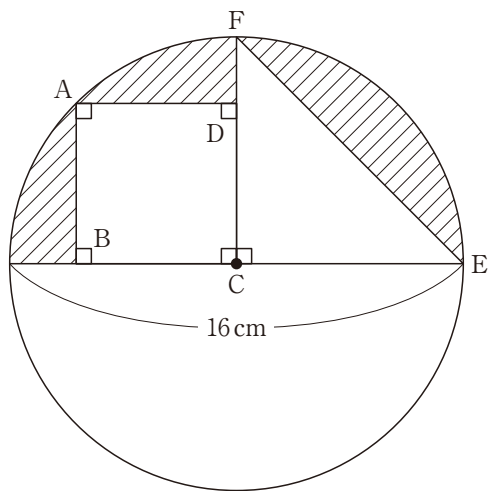
- (1) 泉さんが妹をだっこして体重をはかったところ33.7kgでした。また、泉さんが弟をだっこして体重をはかったところ38.4kgでした。弟の体重が妹の体重の1.5倍のとき、泉さんの体重は何kgですか。

- (2) 算数のテストを行ったところ、Aグループの平均点は72.2点、Bグループの平均点は80.7点でした。2つのグループの人数の合計は45人で、両方を合わせた平均点が75.6点だったとき、Aグループの人数は何人ですか。

- (3) 妹は8時に家を出発して、1200m先の駅に一定の速さで向かいました。その後、姉が妹の忘れ物を持って、自転車で分速240mの速さで追いかけてきました。下のグラフはそのときの様子を表したものです。横軸は時間を表し、たて軸は家を出発してから進んだ道のりを表します。このとき駅から何m手前で姉は妹に追いつきましたか。



- (4) 右の図のように点Cを中心とする円が
 あります。四角形ABCDは正方形、
 三角形ECFは直角二等辺三角形です。
 点Dは辺CF上、点A、Fは円周上に
 あります。このとき、図の
しやせん
 斜線部分の面積は何 cm^2 ですか。

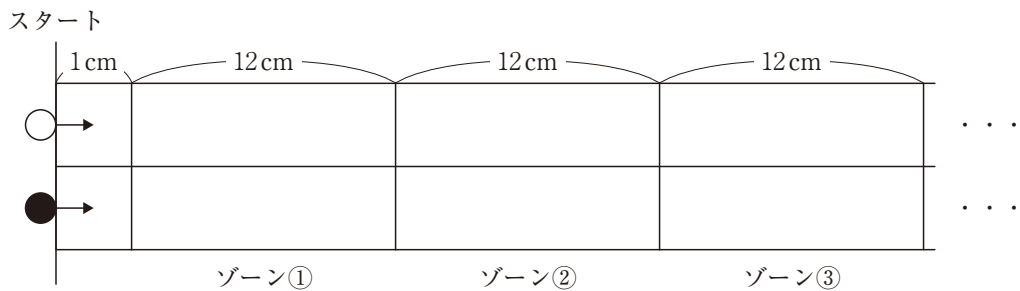


- (5) 濃さが2%の食塩水200gから水を蒸発させ、食塩水の重さが減った分だけ濃さが2%の食塩水を足したところ、濃さが2.5%の食塩水になりました。蒸発した水は何gですか。

- (6) 円の形をした池のまわりをAさんとBさんが一定の速さで歩きます。この池のまわりを1周するのにAさんは24分、Bさんは30分かかります。2人が同時に同じ地点から反対向きに歩き始めるとき、2人の位置が池の中心をはさんで始めてちょうど反対側になるのは、歩き始めてから何分何秒後ですか。

- 3 図のように、12cmずつゾーン①、ゾーン②、…と分けられているコースを白玉と黒玉が進みます。白玉と黒玉は毎秒1cmの速さで矢印の方向にまっすぐ進みます。最初の白玉と黒玉が同時に出たあと、白玉は2秒ごとに、黒玉は3秒ごとに新しい玉が出続けて同じ方向に進みます。玉がとなり合うゾーンの境目にあるときは、次のゾーンにあるものと考えます。

このとき次の各問いに答えなさい。



- (1) 最初の玉が出てから10秒後、ゾーン①には白玉は何個ありますか。
- (2) ゾーン①で最初の玉の次に白玉と黒玉がスタートから同じ距離きょりにあるのは、最初の玉が出てから何秒後ですか。

- (3) 最初に白玉と黒玉が同時に出るのを1回目として、24回目に白玉と黒玉が同時に出るとき、1回目に出た玉はゾーン□□にあります。
□□に入る数はいくつですか。

