

2020 年度

算 数

(1 期)

(答はすべて解答用紙に記入すること)

(時 間 50分)

番 号		氏 名	
--------	--	--------	--

1 次の□にあてはまる数を答えなさい。

(1) $15 \div 3 \times 9 + (72 \div 3 - 17) \times 8 = \square$

(2) $49 \div 2\frac{1}{3} + 68 \times \left(\frac{13}{34} - \frac{6}{17}\right) = \square$

(3) $4.56 - 4.1 \times \square + 0.16 = 3.9$

(4) $\left(\square - 8\right) \times 1\frac{1}{4} - 0.125 \times 12 = 2\frac{1}{4}$

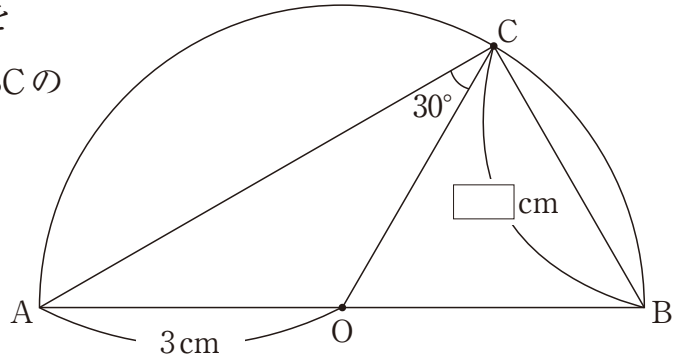
(5) $0.3\text{時間} + 35\text{分} + 1634\text{秒} = \square\text{分}$

(6) ある仕事をするのに、姉は14日、妹は21日かかります。この仕事を、1日目は妹が行い、2日目からは2人で行うとすると、はじめの日から数えて□日目で終わります。

(7) $\frac{\square}{11}$ は $\frac{2}{7}$ より大きく $\frac{2}{5}$ より小さい分数です。ただし、□は整数です。

(8) 3つの数A、B、Cがあります。AはBより12大きく、Cより9小さいです。AとBとCの平均が84のとき、Cは□です。

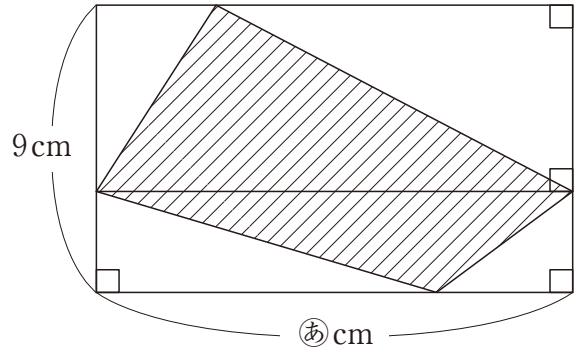
(9) 右の図は半円と三角形を
 組み合わせたものです。BCの
 長さは cm です。



2 次の各問いに答えなさい。

- (1) 毎分2000mで進む列車Aと、毎時250kmで進む列車Bが444kmはなれた地点から向かい合うように9時に出発しました。列車Aと列車Bの先頭が会うのは、何時何分ですか。

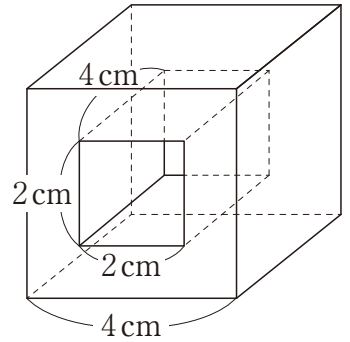
- (2) 右の図の斜線部分しやせんの面積は 72cm^2 です。㉞の長さを求めなさい。



- (3) ある本を1日目に27ページ読み、2日目に残りの $\frac{2}{7}$ を読み、3日目にさらにその残りの $\frac{3}{5}$ を読んだところ、18ページ残っていました。本は全部で何ページですか。

- (4) A、B、Cの3人は全員10才以上です。AとBの年齢の積は168で、AとCの年齢の積は216です。このとき、CはBより何才年上ですか。

- (5) 右の図のように、立方体から直方体をくりぬいた立体の体積は、もとの立方体の体積の何%ですか。



(6) クラスの代表者を2人決めるための選挙を行い、A、B、C、D、Eの5人が立候補しました。選挙では、1人が1票ずつ投票します。票数が同じ者が複数いて代表者が選べない場合は、票数が同じ者どうしでくじを引き、代表者2人を選ぶこととします。

44人が投票して、39票を開票した時点で、それぞれの立候補者の票数は下の表のようになりました。このとき、次の各問いに答えなさい。

立候補者	A	B	C	D	E
票数	12	3	10	6	8

- ① 代表者に選ばれる可能性のある2人の組み合わせは、何通りありますか。
- ② Cが必ず代表者となるには、少なくともあと何票必要ですか。

3 右の表は整数を1から順に規則的に並べたものです。横の数字の並びを上から「1行、2行、3行、4行、…」、^{たて}縦の数字の並びを左から「1列、2列、3列、4列、…」とします。例えば、整数「10」は「2行3列の数」と呼ぶことにします。17以上も同じように並べるとき、次の各問いに答えなさい。

列 \ 行	1	2	3	4	…
1	1	8	9	16	……
2	2	7	10	15	……
3	3	6	11	14	……
4	4	5	12	13	……

- (1) 「1行6列の数」はいくつですか。
- (2) 「2行100列の数」はいくつですか。
- (3) 2行と3行の数を100列まですべて加えるといくつですか。

計算用紙

