

2021 年度

算 数

(1 期)

(答はすべて解答用紙に記入すること)

(時 間 50分)

番 号		氏 名	
--------	--	--------	--

1 次の□にあてはまる数を答えなさい。

(1) $(179 - 3 \times 5) \div 2 + 7 \times 277 = \square$

(2) $5 - 1\frac{2}{3} \div (2.125 - 1\frac{1}{2}) = \square$

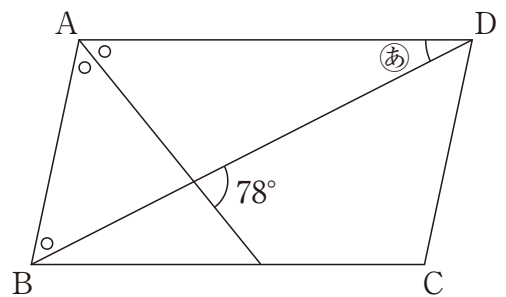
(3) $5 \times (2\frac{8}{15} - \square \times \frac{5}{6}) \div 1\frac{1}{2} = 1\frac{1}{2}$

(4) $41 + 43 + 45 + 47 + 49 + 51 + 53 + 55 + 57 + 59 = \square$

(5) 1日の1%は□分□秒です。

(6) 右の図の四角形ABCDは平行四辺形です。㊟の角の大きさは□度です。

ただし、同じ記号は同じ大きさを表します。



(7) 十の位を四捨五入すると200になる偶数は□個あります。

(8) 定価1500円の商品を5%引きで売ったところ、仕入れ値の14%の利益がありました。仕入れ値は□円です。

- (9) 濃さが3%の食塩水200gと濃さが□%の食塩水300gを混ぜ合わせると、濃さが4.2%の食塩水になります。

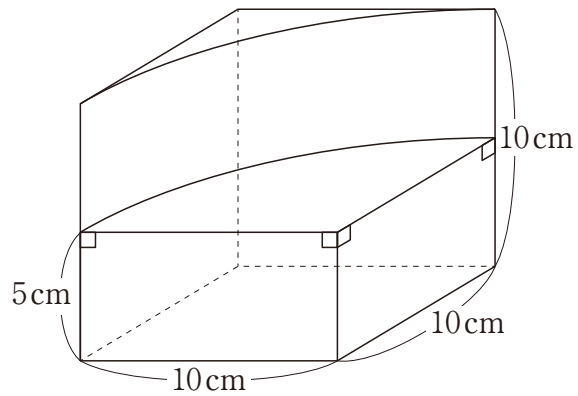
2 次の各問いに答えなさい。

- (1) AさんとBさんが持っているアメ玉の個数の比は7:4で、合計77個です。2人とも同じ数ずつ食べたところ、残ったアメ玉の個数の比は2:1になりました。それぞれが食べたアメ玉の個数は何個ですか。

- (2) 男女合わせて45人のクラスで算数のテストを行いました。クラス全体の平均点は65.8点、男子の平均点は64点、女子の平均点は67点でした。このとき、クラスの女子は何人ですか。

(3) 次の図は、1辺が10cmの立方体から円柱の $\frac{1}{4}$ を取りのぞいた立体です。この立体の表面積は何 cm^2 ですか。

ただし、円周率は3.14とします。



- (4) 姉と妹の2人が2地点A、Bの間を移動しました。姉は分速100m、妹は分速80mで歩きます。姉はAからBに向かって、妹はBからAに向かって同時に出発しました。姉がBに着いてから15分後に妹はAに着きました。このとき、AB間の道のりは何kmですか。

(5) $1\frac{1}{2}, 1\frac{1}{3}, 1\frac{2}{3}, 2\frac{1}{3}, 2\frac{2}{3}, 1\frac{1}{4}, 1\frac{2}{4}, 1\frac{3}{4}, 2\frac{1}{4}, 2\frac{2}{4}, 2\frac{3}{4}, 3\frac{1}{4}, 3\frac{2}{4}, 3\frac{3}{4}, 1\frac{1}{5}, \dots$

と規則的に並んでいる数があります。50番目の数を答えなさい。

ただし、約分ができる数であれば、約分して答えなさい。

計算用紙

3 いくつかの白玉と、赤玉1個、青玉1個があります。これらを横一列に並べたところ、赤玉は列の左から12番目、青玉は列の右から16番目にありました。

このとき、次の各問いに答えなさい。

- (1) 赤玉は青玉より左にあり、赤玉と青玉の間に白玉が5個あるとき、玉は全部で何個並んでいますか。
- (2) 赤玉は青玉より右にあり、赤玉と青玉の間に白玉が4個あるとき、玉は全部で何個並んでいますか。
- (3) 赤玉は青玉より右にあり、赤玉がちょうど列の中央にあるとき、青玉は左から何番目にありますか。

計算用紙

