

2019 年度

# 算 数

(3期)

(答はすべて解答用紙に記入すること)

(時 間 45分)

番 号		氏 名	
--------	--	--------	--

1 次の□にあてはまる数を求めなさい。

(1)  $234 - 168 \div (31 - 17) \times 3 = \square$

(2)  $(7.3 - 2\frac{5}{8}) \div (0.2 + \frac{2}{7}) = \square$

(3)  $2\frac{2}{5} \div \square \times 3\frac{1}{8} = 2\frac{11}{12}$

(4)  $0.25 \times 8.7 - 0.75 \times 2.6 + 1.25 \times 3.5 = \square$

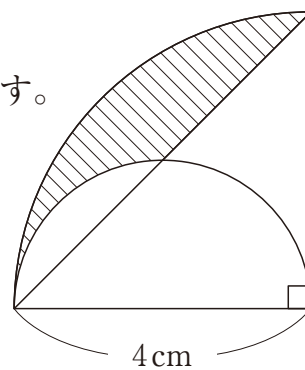
(5)  $0.0038\text{km}^2 - 28000000\text{cm}^2 = \square\text{m}^2$

(6) 現在、清子さんは□<sup>さい</sup>歳、お母さんは38歳です。14年後、お母さんの年齢が清子さんの年齢の2倍になります。

(7) 長さ216mの道の端<sup>はし</sup>から端まで8mおきに木を植えるとき、木は全部で□本必要です。

(8) 男子が女子より8人少ない学年全体の人数が94人のとき、女子の人数は□人です。

- (9) 半円と円の  $\frac{1}{4}$  が重なった右の図の斜線部分しゃせんの面積は   $\text{cm}^2$  です。ただし、円周率は3.14とします。



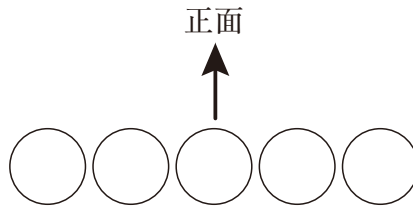
**2** 次の各問いに答えなさい。

- (1) ある道のりを時速4.5kmで歩くと、時速3.6kmで歩くより18分早く着きます。このときの道のりは何kmですか。

(2) 同じ箱が何箱かあります。それにはりんごを入れていきます。1箱に24個ずつ入れても、30個ずつ入れても、何箱かにぴったり入ります。24個ずつ入れた方が7箱多く必要だったとき、りんごは全部で何個ありますか。

- (3) 分母が2けたの整数である分数があります。この分数を約分すると $\frac{1}{6}$ になります。この分数の分母の十の位と一の位の数を入れかえた数は、約分すると $\frac{4}{9}$ になります。もとの分数を求めなさい。

- (4) A、B、C、D、Eの5人が図のように、正面を向いて横に並んで並んでいます。



次の5人が言うことから、5人を一列に並べ、○にA～Eを入れなさい。

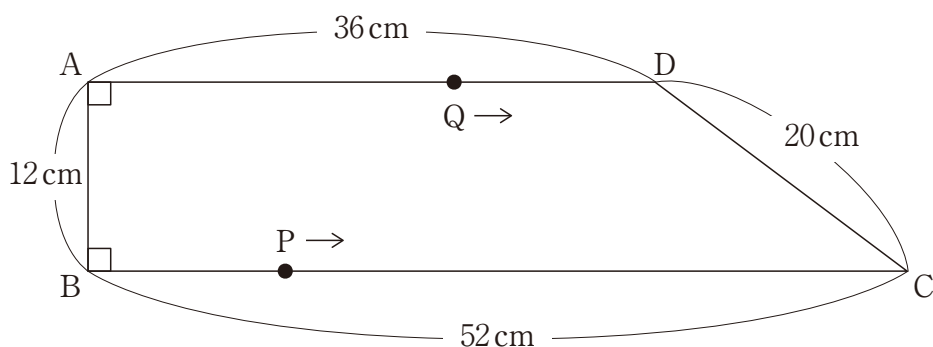
- A 「私の右どなりはEでした」
- B 「私の右側には3人いました」
- C 「私は真ん中ではありませんでした」
- D 「私はAのとなりではありませんでした」
- E 「私からはDが一番遠くにいました」

- (5) 持っていたお金から350円を使い、その後おこづかいを1000円もらいました。次に、このとき持っていたお金の $\frac{2}{5}$ より250円少ないお金を使ったところ、1750円残りました。はじめに持っていたお金はいくらですか。



(6) ある月のすべての日曜日の数字の和は70です。その月の最初の日曜日は何日ですか。

- 3 図のような台形ABCDがあります。点Pは点Bを出発して辺BC上を秒速1cmで往復します。点Qは点Aを出発して点Dを通り、点Cまでを秒速2cmで往復します。点Pは点Bを、点Qは点Aを同時に出発するとき、次の各問いに答えなさい。



- (1) 点Qが点Cにはじめて到着したとき、三角形APQの面積を求めなさい。
- (2) 点Pが点Cにはじめて到着したとき、点Qは点Aから何cmのところにいますか。
- (3) 点Bから36cmはなれたところにある辺BC上の点をRとします。  
点Pが点Rをはじめて通ったとき、四角形APQDの面積を求めなさい。
- (4) 四角形ABPQがはじめて長方形になるのは、点P、点Qがはじめて点B、点Aを出発してから何秒後ですか。

# 計算用紙

