

2019 年度

算 数

(2 期)

(答はすべて解答用紙に記入すること)

(時 間 45分)

番 号		氏 名	
--------	--	--------	--

1 次の□にあてはまる数を求めなさい。

(1) $63 - \{12 \times 4 - (53 - 25) \div 7\} = \square$

(2) $1\frac{1}{7} - 1\frac{3}{7} \times 2\frac{1}{2} \div 3\frac{1}{3} = \square$

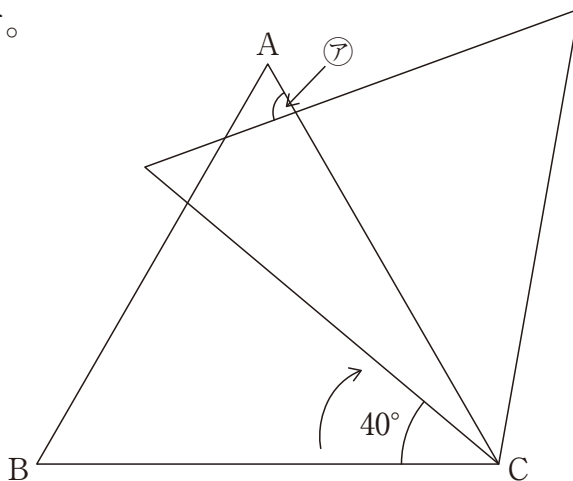
(3) $\frac{5}{12} \times \left(\square - \frac{1}{3} \right) \div 5\frac{1}{3} = \frac{1}{48}$

(4) $20 \times 201.9 + 20.19 \div \frac{1}{300} - 20190 \times 0.1 = \square$

(5) 1.8Lの水が入っているびんが25本あります。この水を3.5dL入りの缶につめかえると、缶は□本できて、□dLの水が余ります。

(6) □円の2割増しと□円の2割引きの差は192円です。
(□には同じ数が入ります。)

- (7) 正三角形ABCの辺BCを頂点Cを中心に時計回りに 40° 回転させたとき、角アの大きさは□度です。



- (8) $A \blacktriangle B$ は、AとBの和をAとBの大きい方の数でわります。
 $A \triangle B$ は、AとBの差をAとBの小さい方の数でわります。

(例) $2 \blacktriangle 3 = 1\frac{2}{3}$ $3 \triangle 2 = \frac{1}{2}$

このとき、 $12 \blacktriangle (306 \triangle 18) = \square$ となります。

(9) $\frac{4 + \square}{\square - 3} = 1\frac{1}{10}$ (□には同じ数が入ります。)

2 次の各問いに答えなさい。

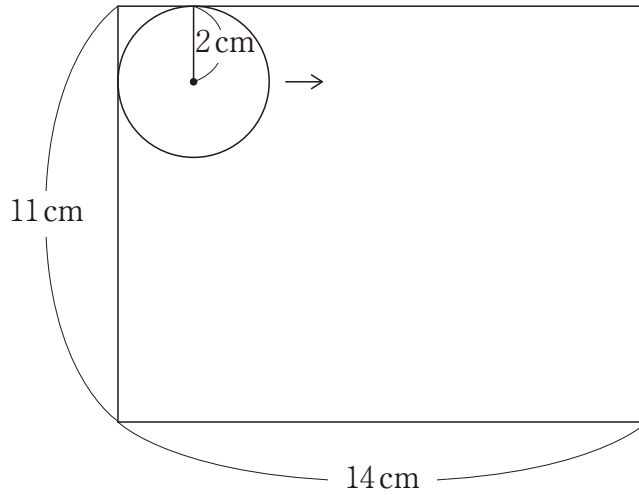
- (1) 子どもにあめを1人に3個ずつ配ると7個余り、1人に5個ずつ配ると15個不足します。このとき、あめは何個ありますか。

- (2) ケーキ4個とジュース4本の合計金額は2040円です。ケーキ1個の値段がジュース1本の値段より250円高いとき、ジュース1本の値段はいくらですか。

- (3) 姉と妹は家から駅に向かいます。姉は時速4.8kmで進み、妹は時速3.6kmで進みます。妹が午前9時に家を出発し、何分かたってから姉は妹を追いかけました。姉が妹に追いついたのが午前9時32分のとき、姉が妹を追いかけ始めた時刻は何時何分ですか。

- (4) ある仕事をAさんとBさんですると3時間20分かかります。同じ仕事をBさんとCさんですると2時間55分かかり、AさんとCさんですると2時間20分かかります。この仕事をAさんとBさんとCさんの3人ですると何時間何分かかりますか。

- (5) 図のように、半径 2 cm の円が長方形の内側を辺からはなれないように一周移動します。このとき、円が通過した部分の面積は何 cm^2 ですか。ただし、円周率は 3.14 とします。



- (6) 1個100円のチョコレートと1個70円のガムと1個50円のキャラメルを合わせて23個買ったところ、代金の合計は1870円でした。また、チョコレートの個数はガムの個数の2倍でした。このとき、キャラメルを何個買いましたか。

3 1～10の数字が書かれたカードがそれぞれ15枚ずつあります。50人の子どもに1人につき3枚ずつカードを配って、3つの数字の和を得点とします。そして、50人のうち20人をAグループ、30人をBグループとします。

得点(点)	Aグループ(人)	Bグループ(人)
1～5	0	(ア)
6～10	0	(イ)
11～15	(ウ)	(エ)
16～20	(オ)	(カ)
21～25	(キ)	4
26～30	1	1
合計	20	30

上の表は、AグループとBグループのそれぞれの得点の人数を表したものです。このとき、次の各問いに答えなさい。

- (1) (オ)と(カ)は同じ数になりました。(オ)の人数はAグループ全体の人数の55%でした。(オ)と(カ)を合わせた人数は全体の人数の何%になりますか。
- (2) 表の(エ)は(ウ)の2倍で、(ア)と(イ)の和は(エ)の $\frac{2}{5}$ 倍です。(ウ)にあてはまる数を答えなさい。
- (3) Bグループの得点の平均がちょうど15.7点のとき、Aグループの得点の平均は何点になりますか。
- (4) 同じ数字のカードを3枚受け取った人には、はじめの得点に7点を加えます。同じ数字のカードを2枚だけ受け取った人には、はじめの得点に4点を加えます。このとき、全体の平均点が0.68点高くなりました。同じ数字のカードを2枚だけ受け取った人は何人いますか。

計算用紙

