

2018 年度

算 数
(3期)

(答はすべて解答用紙に記入すること)

(時 間 45分)

番 号		氏 名	
--------	--	--------	--

1 次の□にあてはまる数を求めなさい。

(1) $11 - \{(9 + 19) \div 7 - 3\} = \square$

(2) $4\frac{2}{3} - \left\{ \square - \left(2\frac{1}{2} - 1\frac{3}{4} \right) \right\} = 2\frac{1}{6}$

(3) $\left(1\frac{1}{4} \times 3 - 3 \div \square \right) \times \frac{2}{7} + \frac{7}{8} = 1\frac{5}{8}$

(4) $8 \times 7 \times 6 \times 5 \times 4 - 7 \times 6 \times 5 \times 4 \times 3 - 6 \times 5 \times 4 \times 3 \times 2 = \square$

(5) 1時間16分23秒 - 3200秒 = □分□秒

(6) 3500円で仕入れた品物に35%増しの定価をつけ、その定価の2割引きで売ったときの利益は□円です。

(7) 縦が10m、横が20mの長方形の形をした花だんのまわりに2mおきにくいを打ってロープを張ります。四すみにくいを打つとすると、くいは全部で□本必要です。

(8) 算数のテストを7回行いました。7回目のテストで75点だったので、平均点は69点でした。1回目から6回目までのテストの平均点は□点です。

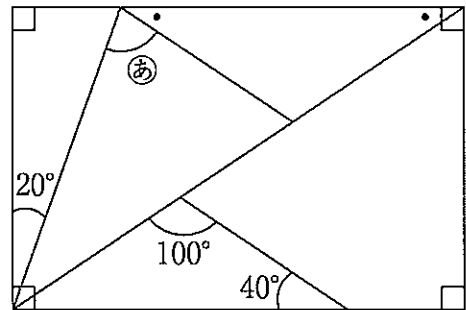
(9) □を0.3で割るところを、まちがえて0.3をかけてしまったので、正しい答えより182小さくなりました。

計算用紙

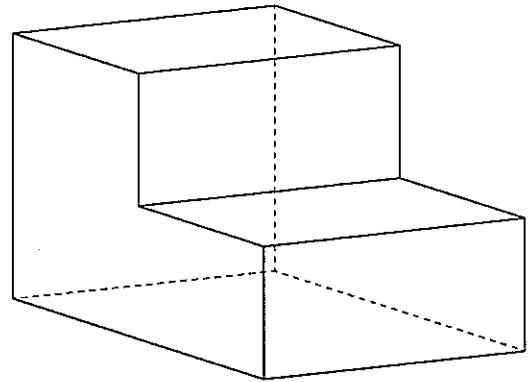
2 次の各問いに答えなさい。

- (1) ある食塩水100gに、6%の食塩水300gを加えたところ、7%の食塩水になりました。はじめの食塩水の濃さは何%ですか。

- (2) 右の図の㊦の角度を求めなさい。
ただし、●印の角度は同じです。



- (3) 右の図は、1辺の長さが8cmの立方体から、縦4cm、横8cm、高さ4cmの直方体を切り取ったものです。この立体の辺の長さの和を求めなさい。



- (4) 105をある数でわると15あまり、230をある数でわると14あまりです。
ある数はいくつですか。

- (5) あるクラスの男子と女子の人数は同じです。このクラスでテストを行ったところ、点数が60点以上の人数は24人で、男子と女子の人数の比は5：7でした。60点未満の男子と女子の人数の比は3：2です。このクラスの人気は何人ですか。

- (6) ある仕事をするのにAさんだけでは10日、Bさんだけでは14日かかります。この仕事をAさんから始めて、毎日交代である場合、最後の日は2人のうちどちらが仕事をするようになりますか。また、最後の日の仕事の量は、全体の何分のいくつですか。

- 3 Aさんは毎分70mで駅へ向かって歩いています。Aさんが家を出た6分後に、お母さんが家から毎分100mでAさんを追いかけました。お母さんがAさんに追いついてからは2人でいっしょに毎分80mで歩き、お母さんが出発してから20分後に駅に着きました。

このとき、次の各問いに答えなさい。

- (1) お母さんが家を出てから、Aさんに追いつくまでに何分かかりましたか。
- (2) 家から駅までの道のりは何mですか。

お母さんはAさんと駅で別れ、家に向かって一定の速さで来た道をもどりました。家にいたお兄さんは自転車に乗り、同じ道を通り毎分175mで駅に向かいました。お兄さんが家を出発してから2人が出会うまでにかかった時間の比は1:3でした。また、2人が出会うまでに進んだ道のりは、お母さんの方が130m長くなりました。

- (3) お兄さんが家を出発してから、お母さんに出会うまでに何分かかりましたか。
- (4) お母さんは毎分何mの速さで来た道をもどりましたか。

計算用紙