

2018 年度

算 数
(2 期)

(答はすべて解答用紙に記入すること)

(時 間 45分)

番 号		氏 名	
--------	--	--------	--

1 次の□にあてはまる数を求めなさい。

(1) $\{135 - 5 \times (13 - 6)\} \div 10 + 2 = \square$

(2) $1\frac{1}{3} - \left\{ \frac{3}{5} - \frac{3}{8} \times \left(\frac{3}{5} - \frac{1}{3} \right) \right\} \div \frac{5}{6} = \square$

(3) $\frac{1}{4} \times 38.4 - 7.5 \div 4 + 0.91 \times 2.5 = \square$

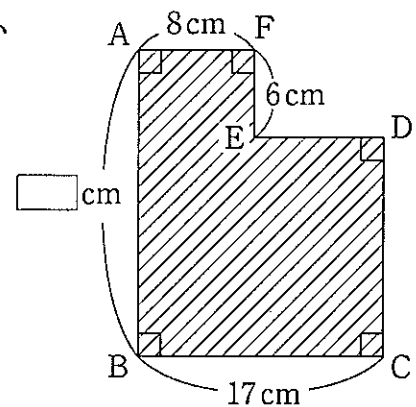
(4) $\left(\square - \frac{2}{3} \right) \div 2\frac{2}{3} - 7.2 = 9.6$

(5) 0.675m^3 は 4050dL の□倍です。

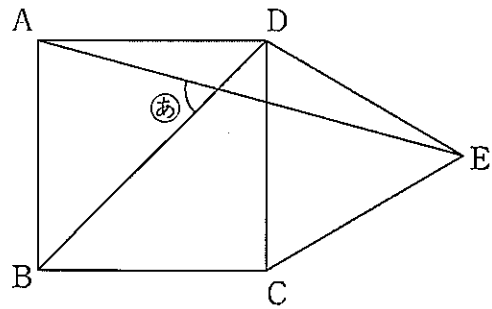
(6) Aの63%がBの27%と等しいとき、 $A : B = \square : \square$ です。

(7) 2けたの整数の中で、7で割ると2余る数は全部で□個あります。

(8) 右の図の斜線部分の面積が 303cm^2 のとき、
ABの長さは□cmです。



- (9) 右の図の四角形ABCDは正方形、
三角形CDEは正三角形です。
このとき、㊸の角度は□度です。



2 次の各問いに答えなさい。

- (1) ある川を船が12km上るのに50分かかり、同じところを下るのに36分かかります。この川の流れの速さは毎時何kmですか。

- (2) 1個120円のケーキと1個80円のドーナツを5:3の個数の割合で買ったところ、代金の合計は2520円になりました。このとき、ドーナツは何個買いましたか。

- (3) 内のりが1辺40cmの立方体の容器があります。この容器に毎分5Lの割合で水を10分間入れた後、同じ割合で水を入れ続けながら、毎分3Lの割合で水をぬきます。この容器が満水になるのは、水を入れ始めてから何分後ですか。

- (4) 家から駅まで毎時63kmの速さの自動車で行くと、15分かかります。
この道のりを歩いたら、3時間30分かかりました。歩いた速さは
毎分何mですか。

- (5) 下の立体は、直方体を1つの平面で切り分けたものです。図1の立体と図2の立体の表面積の差は何 cm^2 ですか。

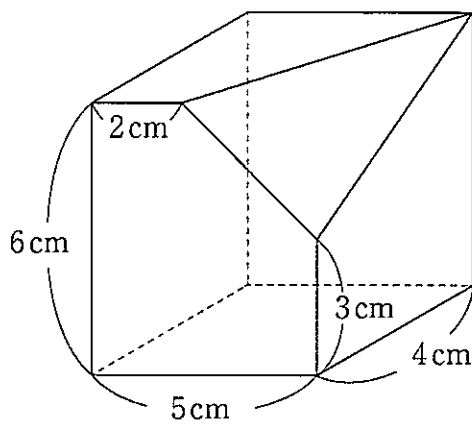


図1

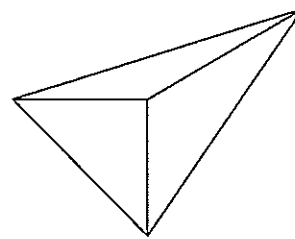


図2

(6) あるきまりにしたがって、分数を並べました。

$$\frac{1}{4}, \frac{2}{4}, \frac{3}{4}, \frac{4}{4}, \frac{1}{8}, \frac{2}{8}, \frac{3}{8}, \frac{4}{8}, \frac{1}{12}, \frac{2}{12}, \dots$$

25番目までの分数で、約分できる分数の和を求めなさい。

- 3** 300ページの本を、AさんとBさんが同時に読み始めます。Aさんは1日5ページずつ5日間読み、6日目には読まないことを続けていきます。Bさんは1日7ページずつ3日間読み、4日目には読まないことを続けていきます。

このとき、次の各問いに答えなさい。

- (1) Aさんは、はじめの8日間で何ページ読み終わりますか。
- (2) 40日後には、どちらが何ページ多く読み終わりますか。
- (3) 100ページ目を読むのは、どちらが何日早いですか。
- (4) 月曜日に本を読み始めたとき、Bさんがこの本を読み終わるのは何曜日ですか。

計算用紙