

2017 年度

算 数

(1 期)

(答はすべて解答用紙に記入すること)

(時 間 45分)

番 号		氏 名	
--------	--	--------	--

1 次の□にあてはまる数を求めなさい。

(1) $91 \times 5 \div 7 - 17 = \square$

(2) $2.7 \times 8 + 5.6 \times 4 - 6.4 \times 5 = \square$

(3) $(1.25 - \square) \div (0.5 + \frac{1}{4}) = \frac{3}{4}$

(4) $(5.75 - 0.25 \times \square + 1\frac{1}{2}) \times 5 = 30$

(5) 300円の2割増しと□円の2割引きは同じ金額です。

(6) 生徒200人のうち、通学にバスを利用している人は80%、自転車を
利用している人は24%です。どちらも利用していない人が15人のとき、
どちらも利用している人は□人です。

(7) 125m^2 の長方形の土地が縮尺^{しゅくしゃく} $\frac{1}{500}$ の地図にかかれています。
地図上での縦の長さが2cmのとき、地図上での横の長さは□cmです。

(8) 正十角形の対角線の本数は□本です。

(9) 連続した3つの偶数があります。その中の最大の数を最小の数で
わると $1\frac{1}{3}$ になるとき、真ん中の数は□です。

計算用紙

2 次の各問いに答えなさい。

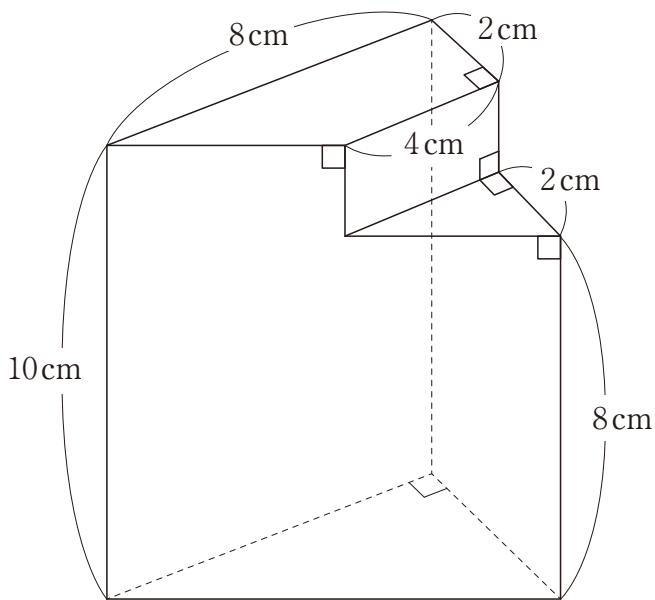
- (1) 食塩水120gに6%の食塩水200gと水80gを加えたところ、4.5%の食塩水になりました。もとの食塩水の濃さは何%ですか。

(2) 2種類のお菓子A、Bがあり、個数の比は3：2でした。どちらも同じ数だけ食べたところ、個数の比は3：1になり、個数の合計は8個になりました。A、Bを何個ずつ食べましたか。

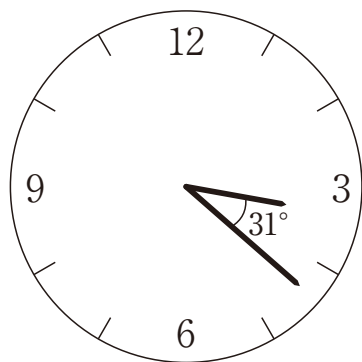
- (3) 男子、女子合わせて30人のクラスで小テストを行いました。男子の平均点は全体の平均点より2点低く、女子の平均点は男子の平均点より5点高くなりました。このクラスの女子は何人ですか。

(4) 分数 $\frac{1}{50}, \frac{2}{50}, \frac{3}{50}, \dots, \frac{48}{50}, \frac{49}{50}, \frac{50}{50}$ の中で、約分できない分数は何個ありますか。

- (5) 図の立体は、底面が直角三角形の三角柱から三角柱を切り取ったものです。図の立体の体積を求めなさい。



- (6) 図のように長針と短針のなす角が 31° のとき、この時計が示す時刻は3時何分ですか。



3 姉と妹がそれぞれの歩幅を利用して、家から学校までの道のりをはかりました。2人とも歩幅を40cmとして計算したところ、姉は600m、妹は720mになりました。姉と妹の実際の歩幅の差が7cmであったとき、次の各問いに答えなさい。ただし、2人の歩幅は一定とします。

- (1) 家から学校までの2人の歩数の差は何歩ですか。
- (2) 妹の実際の歩幅は何cmですか。
- (3) 家から学校までの正しい道のりは何mですか。
- (4) 2人が同時に家を出発したところ、姉が妹より1分30秒早く学校に着きました。姉と妹の速さの比が6:5のとき、姉の歩く速さは分速何mですか。

計算用紙

